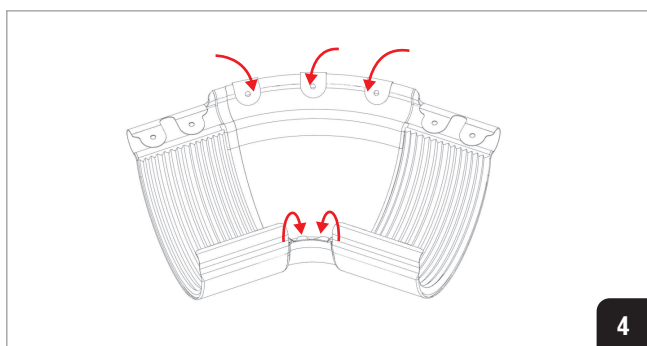
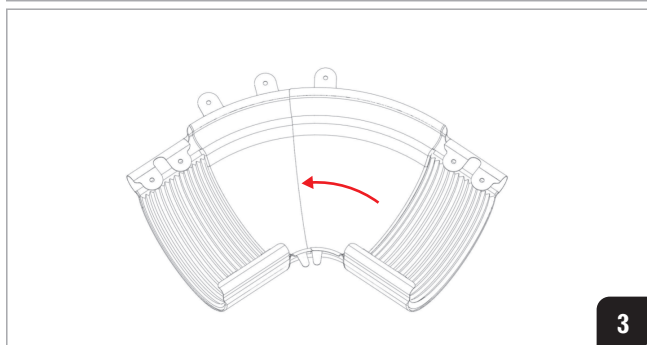
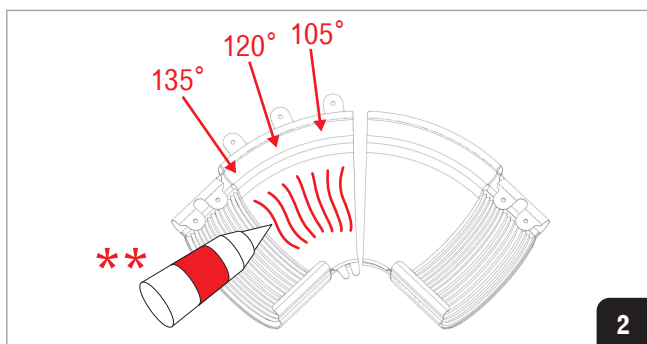
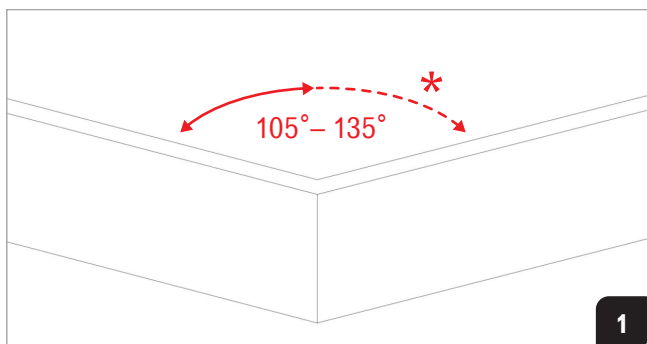
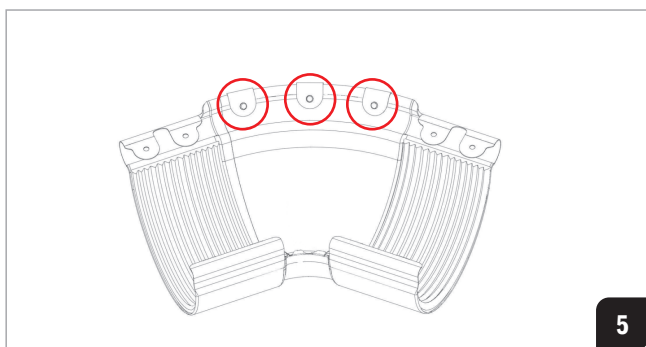
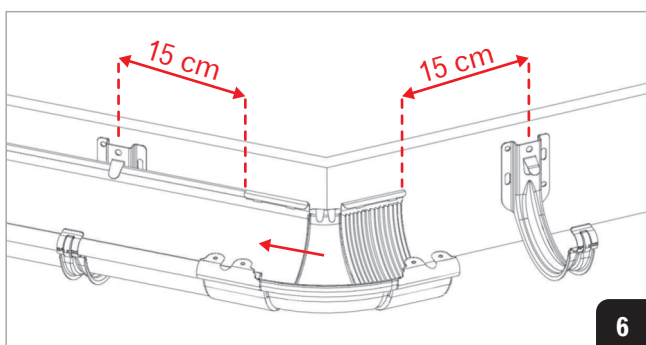


— Instrukcja montażu  
łuku zewnętrznego  
regulowanego w kącie  $100^{\circ}$  –  $165^{\circ}$   
Galeco STAL

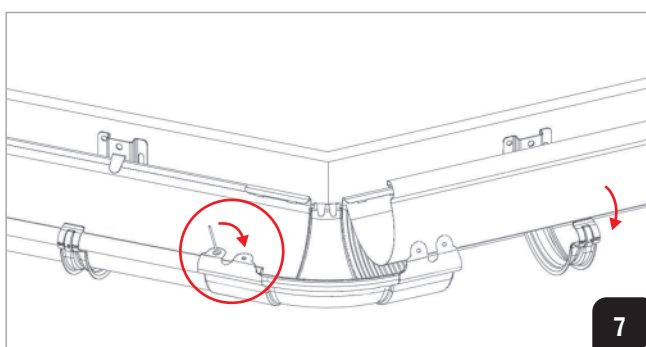




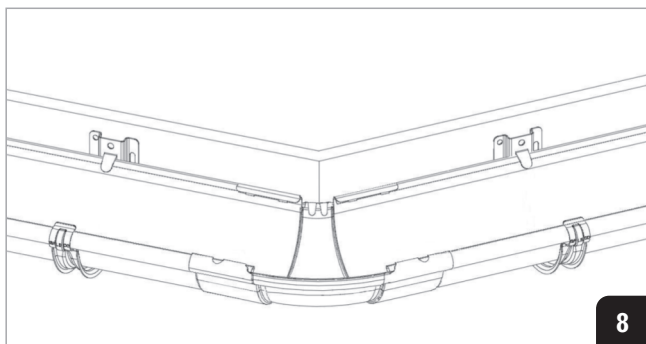
5



6



7



8

\* Po ręcznym docięciu połówek rozstaw kąta wzrasta do 100° – 165°

\*\* 100% szczelności połączenia po 24h tylko przy zastosowaniu kleju z oferty Galeco

**polski pomysł  
polski producent  
polska praca**



**Galeco Sp. z o.o., ul. Uśmiechu 1, 32-083 Balice**

[www.galeco.pl](http://www.galeco.pl), [galeco@galeco.pl](mailto:galeco@galeco.pl)

[www.bezokapowy.pl](http://www.bezokapowy.pl), [bezokapowy@galeco.pl](mailto:bezokapowy@galeco.pl)

infolinia: **801 623 626** \*

\*koszt połączenia jak za połączenie lokalne



Zaufaj bezpiecznym rozwiązaniom.