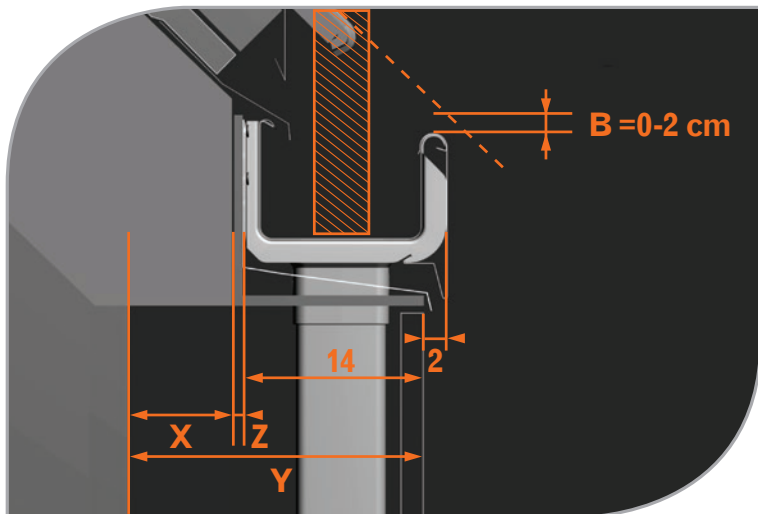


— Najważniejsze etapy montażu

1. Przycięcie krokwi i ustawienie względem połaci dachu



$$X = Y - 14 - Z$$

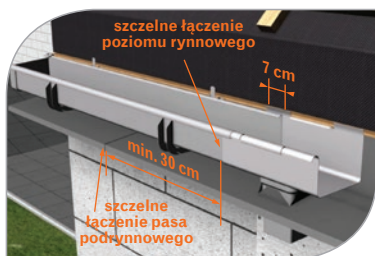
X [cm] - odległość występu krokwi we wnęce

Y [cm] - grubość ocieplenia + wykończenie elewacji

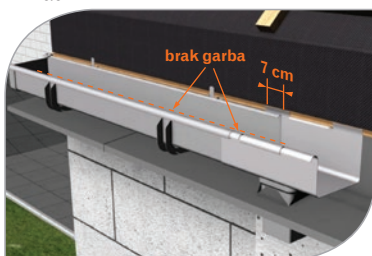
Z [cm] - grubość deski czołowej

16 [cm] - szerokość od czoła maskownicy do tylnej powierzchni haka

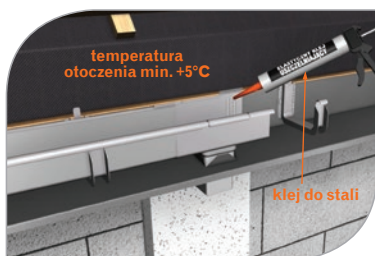
2. Szczelne łączenie



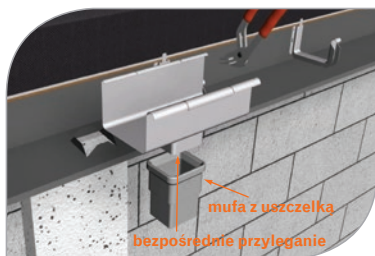
3. Prostolinijność montażu rynny na łączeniach



4. Możliwe sposoby łączenia poziomego rynnowego



5. Szczelne połączenia poziomu z pianem spustowym



5. Szczelne połączenia poziomu z pianem spustowym



6. Szczelność pionu spustowego



6. Szczelność pionu spustowego



7. Minimalizacja mostków termicznych



8. Montaż koszyka spustowego i przewodów grzewczych



9. Wprowadzenie rury do gruntu i do studzienki



Postępowanie się niniejszymi informacjami nie zwalnia z obowiązku zapoznania się i stosowania do wytycznych zawartych w instrukcjach montażu.

Szczegółowe instrukcje montażu poszczególnych elementów oraz deklaracje zgodności są dostępne na naszej stronie www.galeco.pl w zakładce „do pobrania” oraz na naszym kanale youtube pod adresem www.galeco.pl/yt

Galeco Sp. z o.o., ul. Uśmiechu 1, 32-083 Balice

www.galeco.pl, www.bezokapowy.pl



Zaufaj bezpiecznym rozwiązaniom.