

SYSTEM

NOVA

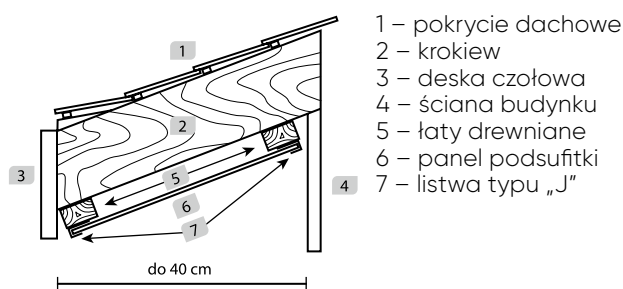
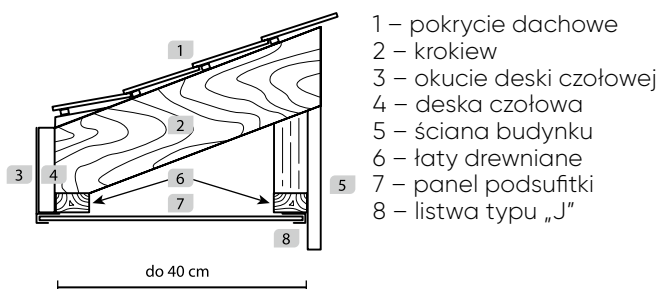
GALECO

Instrukcja montażu

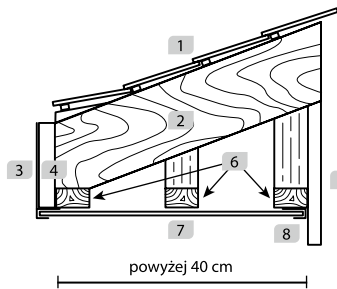
1. Uwagi przed montażem

- 1.1 Systemu Galeco NOVA nie należy montować w temperaturze poniżej 5°C.
- 1.2 Elementy systemu NOVA należy przechowywać w oryginalnych opakowaniach w zacienionym miejscu do momentu montażu. Temperatura składowania nie powinna przekraczać 50°C.
- 1.3 Elementy systemu powinny być podparte na całej długości, a wysokość składowania nie powinna przekraczać 1 m.
- 1.4 Nie należy składować Galeco NOVA luzem w miejscach narażonych na bezpośrednie oddziaływanie promieni słonecznych, ponieważ może to spowodować deformację elementów.
- 1.5 System podsufitki Galeco NOVA montuje się pod krokiew, do łąt drewnianych o wymiarach minimum 25 x 50 mm.
- 1.6 Łaty drewniane powinny być suche i zaimpregnowane, a odległość pomiędzy sąsiednimi łątami nie powinna przekraczać 40 cm.

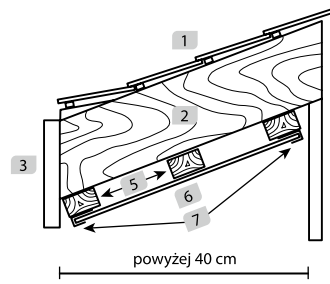
Przykłady konstrukcji nośnych dla wysunięć okapu do 40 cm



Przykłady konstrukcji nośnych dla wysunięć okapu powyżej 40 cm



- 1 – pokrycie dachowe
- 2 – krokiew
- 3 – okucie deski czołowej
- 4 – deska czołowa
- 5 – ściana budynku
- 6 – łąty drewniane
- 7 – panel podsufitki
- 8 – listwa typu „J”

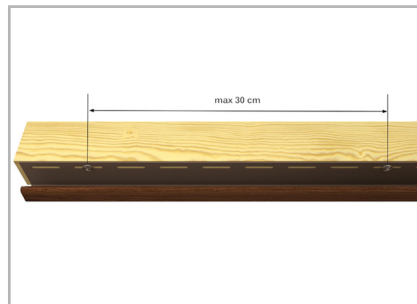


- 1 – pokrycie dachowe
- 2 – krokiew
- 3 – deska czołowa
- 4 – ściana budynku
- 5 – łąty drewniane
- 6 – panel podsufitki
- 7 – listwa typu „J”

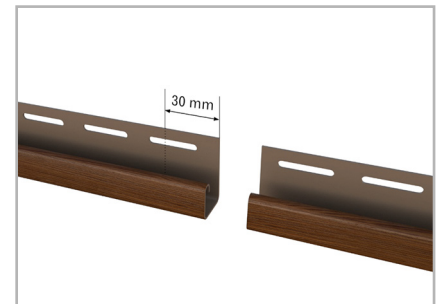
2. Montaż



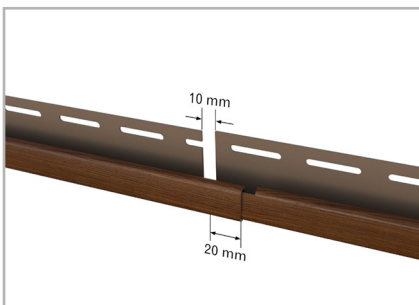
rys. 1



rys. 2



rys. 3



rys. 4



rys. 5



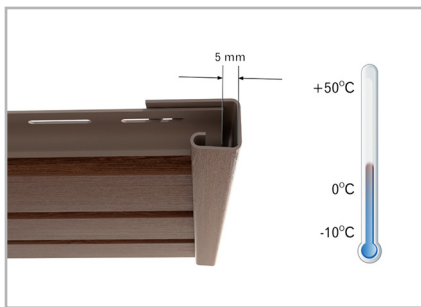
rys. 6

2.1 Listwę montażową typu „J” należy montować do wypoziomowanych łąt na całym obwodzie zabudowanego okapu za pomocą gwoździ nierdzewnych o długości min. 20 mm i średnicy łba min. 8 mm. Gwoździe wbijamy prostopadle do łąty w środek otworu montażowego, pozostawiając około 1 mm luzu pomiędzy łbem a otworem listwy w celu umożliwienia ruchu termicznego elementu (rys. 1). Odległość pomiędzy kolejnymi gwoździami powinna

wynosić około 30 cm (rys. 2).

2.2 Łączenie listw „J” wykonać wg rys. (rys. 3, 4).

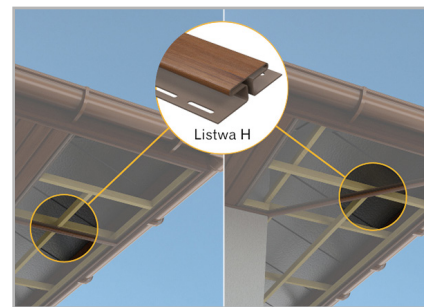
2.3 Panele podsufitki należy przyciąć na odpowiedni wymiar i rozpocząć montaż wsuwając je w zamocowane listwy typu „J” w kierunku prostopadłym do elewacji (rys. 5). Kolejny panel należy wsunąć i zaczepić zamkiem o zamek poprzedniego elementu. (rys. 6).



rys. 7



rys. 8



rys. 9



rys. 10



rys. 11

- 2.4 Pomędzy krawędzią panelu, a ścianką listew montażowych należy pozostawić około 5 mm luzu w celu umożliwienia dylatacji termicznej panelu **(rys. 7)**.
- 2.5 Zaleca się stosowanie co trzeciego panelu z perforacją w celu zapewnienia optymalnej wentylacji dachu i okapu. Panele podsufitki należy przytwierdzić gwoździami do łat **(rys. 8)**.

- 2.6 Montaż paneli na narożniku można wykonać dwoma metodami **(rys. 9, 10, 11)**.

Galeco Sp. z o.o.

ul. Uśmiechu 1
32-083 Balice k/Krakowa

galeco@galeco.pl
www.galeco.pl